



## אגף שפ"ע - מודיעין מכבים רעות

"על כולנו לתת דעתנו על העתיד, מפני שכולנו נצטרך  
לבלות בו את שארית שנותינו" (צ'ארלס קטרינג)

### הנחיות לתכנון מערך האשפה המופרדת במקור

#### 5.4. מסתורי רחוב H2X240 או H2X360

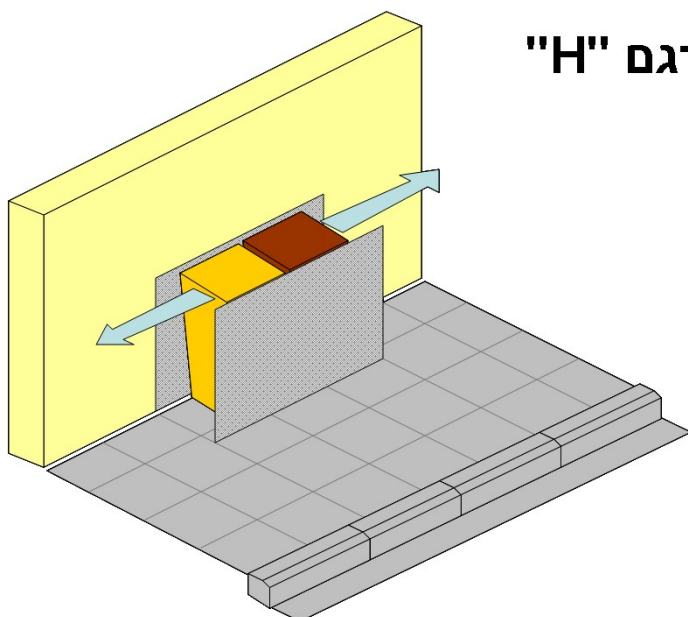
מטרתו של מסמך זה להנחות את המתכננים בתכנון תקין של מערך פינוי והפרדת האשפה במקור בשטח הרשות או בשטח פרטי. המסמך מיועד להיות חלק בלתי נפרד מהנספח הסביבתי המאושר לצורך הוצאת היתר בניה ו/או רשיון עסק. המסמך מותר להפצה בגבולות עיר מודיעין-מכבים-רעות בלבד.

#### יעוד המתקן

1. המתקן מיועד להצבת מיכלי אשפה/מיחזור אשר יותקנו ברחובות וישרתו את הציבור.

#### פירוט דרישות

2. קל לשימוש ע"י התושבים.
3. קל לפינוי ע"י צוות איסוף של הרשות.
4. מסתיר את המיכלים.
5. עומד בדרישות מחלקת חזות הרשות.
6. תופס רוחב מינימאלי של המדרכה.
7. מנגנון עגינה ונעילה לא מאפשר העברת המיכלים ע"י גורם לא מורשה.



### מסתור דגם "H"

